

# WG614A4P1

**gorenje** *Life Simplified*

G600 Szabadonálló készülék mosógép, 10 kg, 1400 rpm



UltraClean



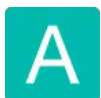
FastWash Pro



WashingModes



StainExpert



40%-kal jobb,  
mint az A  
energiaosztály



EasyDosing



SelfCleaning  
adagolófiók



ConnectLife



WashControl



ShoeWash



AntiCrease



SteamTech



Inverter  
PowerDrive



AdaptTech



FabricCare

## Általános

Termékcsalád:	<b>Szabadonálló automata mosógép</b>	Energiaosztály A-tól (hatékony) G-ig (kevésbé hatékony) terjedő skálán:	<b>A</b>
Centrifuga hatékonyság:	<b>B</b>	Noise spinning class:	<b>A</b>
Zajsint centrifuga közben dB(A):	<b>72</b>	Ajtó:	<b>Ajtó fedőlapos kivitel</b>

## Hatékonyság

Töltetkapacitás:	<b>10 kg</b>	Dob térfogat:	<b>64 l</b>
Centrifugálási sebesség 1/1:	<b>1400 rpm</b>	Centrifugálási sebesség 1/2:	<b>1400 rpm</b>
Centrifugálási sebesség 1/4:	<b>1400 rpm</b>	Víztartály:	<b>Nem</b>
Program időtartama (kényes kelme program, 30/40 °C):	<b>67 perc</b>	Program időtartama 40 °C:	<b>195 perc</b>
Eco program időtartama:	<b>220 perc</b>	Program időtartama 90/95 °C:	<b>218 perc</b>
Vízfogyasztás (kényes kelme 30/40 °C):	<b>45 l</b>	Vízfogyasztás (pamut 40 °C):	<b>57 l</b>
Vízfogyasztás (pamut 90/95 °C):	<b>75 l</b>	Vízfogyasztás (gyapjú 30 °C):	<b>45 l</b>
Vízfogyasztás:	<b>38 l</b>	Energia felhasználás - normál program:	<b>0.301 kWh</b>
Energy consumption per 100 cycles:	<b>30 kWh</b>		

## Vezérlés

Wi-Fi technológiával vezérelhető:	<b>Igen, teljesen beépíthető</b>	ConnectLife:	<b>Igen</b>
Kijelző:	<b>LED kijelző</b>	Világítás:	<b>Nem</b>
Start gomb:	<b>Indítás/szünet</b>		

## Programok

Programok száma:	<b>15</b>	Programok:	<b>Pamut, Vegyes mészálás program, Gyapjú/kézi mosás program</b>
Speciális programok:	<b>Speed 14', Speed 29', Eco 40-60 °C, Pets, Remote control, Ágynemű program, Sport program, AllergyCare</b>	Extra mosóprogramok:	<b>Dobtisztító program, Öblítés/lágyítás, Spin/drain</b>
Wi-Fi washing programs:	<b>Fabric Care, ShoeWash, Hygiene, Curtains, Activewear, Whitening, Kitchen program, Underwear, Stockings/Leggings, Waterproof clothing, Swimwear, Steam refresh, Baby, Daily wash, Pillows, Jeans, Kids clothes, Kid toys, Dark clothes, Sports, New clothes, Easy care</b>		

## Funkciók

Mosási módok:	<b>NormalCare mosási mód, Intenzív mosás, TimeCare időtakarékos mosási mód, NightCare</b>	További funkciók:	<b>Szivattyú stop, Szünet, Személyes beállítások elmentése, Laundry adding, Gyors program, High water level, Szivattyú stop, Előmosás, Shortening program one level</b>
Steam function:	<b>Igen</b>		

## Termékjellemző

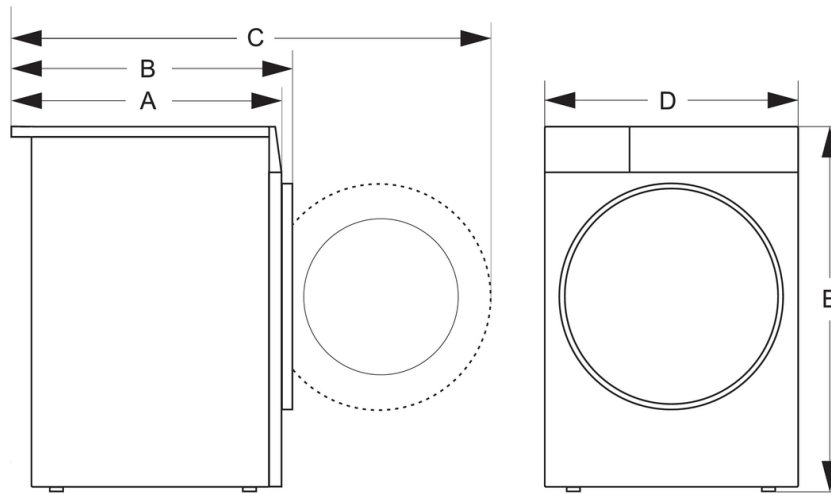
SteamTech gőzprogram:	<b>Igen, fűtőszál az üstben</b>	Hangszigetelés:	<b>Szuper csendes</b>
Hangjelzés:	<b>SoftSound hangjelzés</b>	Az összes program személyre szabható:	<b>Igen</b>
Érzékelők:	<b>Vízszint szabályozás, Temperature sensor, Töltet érzékelő, Hab érzékelő</b>	Hidegvizes mosás:	<b>Gomb</b>
PowerJet:	<b>Nem</b>		

## Biztonság

Aqua STOP:	<b>Részleges Aqua STOP</b>	Túlfolyás elleni védelem:	<b>Igen</b>
Gyerekzár:	<b>Igen</b>		

## Technikai adatok

A termék szélessége:	<b>600 mm</b>	A termék magassága:	<b>850 mm</b>
A termék mélysége:	<b>600 mm</b>	A csomagolt termék szélessége:	<b>640 mm</b>
A csomagolt termék magassága:	<b>890 mm</b>	A csomagolt termék mélysége:	<b>690 mm</b>
Bruttó tömeg:	<b>76.601 kg</b>	Nettó tömeg:	<b>75.2 kg</b>
Tápfeszültség:	<b>220-240 V</b>	Csatlakoztatási teljesítmény:	<b>1900 W</b>
Cikkszám:	<b>747587</b>	EAN kód:	<b>3838783091383</b>
EPREL number:	<b>2452794</b>		



Depth mm (A)	460	540	600
Depth with door closed mm (B)	490	570	635
Depth with door open mm (C)	965	1040	1105
Width mm (D)	600		
Height mm (E)	850		