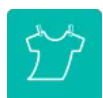


DG48C

gorenje *Life Simplified*

G400 Szabadonálló készülék szárítógép fűtőszivattyúval, 8 kg



NatureDry



FastDry



TwinAir



AntiCrease



AllergySafe



ConnectLife



EasyClean szűrő



ECO
Környezettudatos



AdaptTech

Általános

Termékcsalád:	Szárítógép	Termék típusa:	Kondenzációs szárító hőszivattyúval
Energiaosztály A-tól (hatékony) G-ig (kevésbé hatékony) terjedő skálán:	C	Noise level drying class:	B
Ajtó:	Ajtó fedőlapos kivitel		

Hatékonyság

Condensation efficiency class:	B	Acoustic noise emission Eco:	63 dB(A)
Duration of Eco (Tt):	109 perc	Energy consumption per 100 cycles:	102 kWh
Average condensation efficiency at full load (Cdry):	88 %	Maximális ruhatöltet:	8 kg
Nagyméretű ajtó:	350 mm	Ajtónyitás szöge:	180 °
Motor:	Hagyományos motor		

Vezérlés

Wi-Fi technológiával vezérelhető:	Igen, teljesen beépíthető	ConnectLife:	Igen
Kijelző:	LED kijelző	Késleltetés vége:	Yes
Hátralevő programidő digitális kijelzése:	Igen	Világítás:	Nem
Gombok:	Indítás/Szünet		

Programok

Programok száma:	15	Szárító programok:	Remote control, Easy Care, Vegyes anyagú ruha szárítása, Allergy safe, Power 49', Eco, Gyapjú program, Sport program, Ing program, Ágynemű program, Időzített szárítás, Sensitive, Cotton, Towels, Baba program
Wi-Fi drying programs:	Jackets, Underwear, Air refresh, Jeans		

Funkciók

További funkciók:	Könnyű vasalás, Félöltet opció, Szárítási szint beállítás, Indítás késleltetése
-------------------	--

Termékjellemző

IonTech negatív ionos szagtalanítás:	Nem	SteamTech gőzprogram:	Nem
TwinAir kétirányú levegőbefúvás rendszer:	Igen	AutoDrain - közvetlenül a mosdószifonba csatlakoztatható kondenzvíz elvezetés:	Igen

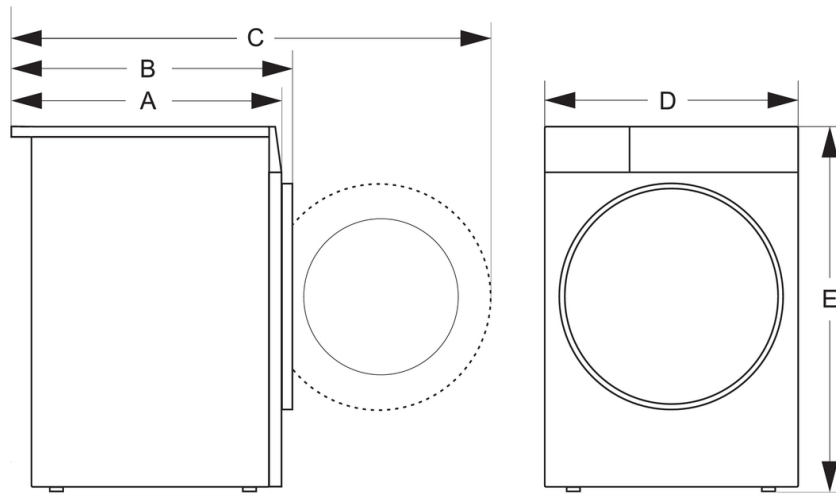
Szűrő tisztítása:	Könnyű tisztítás	Kétirányú dobmozgás:	Igen
Érzékelők:	Nedvesség érzékelő	Hangjelzés:	SoftSound hangjelzés
Szárítási idő választás:	Fázis beállítás	Teli tartály kijelző:	Igen
Figyelmeztető hangjelzés hangerejének beállítása:	Fázis beállítás		

Biztonság

Gyerekzár:	Igen
------------	-------------

Technikai adatok

Dob:	Inox	Hűtőfolyadék/gáz/:	R290
Flourtartalmú gázok mennyisége:	0.101 kg	Légmentesen zárt:	Igen
A termék szélessége:	600 mm	A termék magassága:	850 mm
A termék mélysége:	625 mm	A csomagolt termék szélessége:	640 mm
A csomagolt termék magassága:	870 mm	A csomagolt termék mélysége:	690 mm
Bruttó tömeg:	45.7 kg	Nettó tömeg:	43.8 kg
Tápfeszültség:	220-240 V	Csatlakoztatási teljesítmény:	700 W
Cikkszám:	747584	EAN kód:	3838783090737
EPREL number:	2465341		



Depth mm (A)	625
Depth with door closed mm (B)	655
Depth with door open mm (C)	1110
Width mm (D)	600
Height mm (E)	850