

**Serie 2, Indukciós főzőlap, 60 cm,  
Fekete, munkapultba építhető  
PUG611AA5E**



**Különleges (megvásárolható) tartozék**

HEZ9ES100 : Eszpresszó készítő, 4 csészes  
HEZ9SE040 : 4 darabos készlet  
HEZ9SE060 : 6 darabos készlet

**Az indukciós főzőlap: Gyors és biztonságos  
főzés - minimális energiafelhasználás  
mellett.**

- **PowerBoost:** akár 50%-kal több energia a még gyorsabb melegítés érdekében az indukciós főzőlapon.
- **Gyermekzár:** a vezérlőpanel elektronikus zárolása, a beállítások esetleges megváltoztatása ellen.
- **Indukció:** gyors, biztonságos, könnyen tisztítható és keveset fogyaszt.
- **QuickStart:** indítsa el azonnal, és csak válassza ki a kívánt főzési szintet.

**Műszaki adatok**

Terméknév/-család : Üvegkerámia főzőlap

Kiviteli forma : Beépíthető készülék

Működtető energiatípus : Elektromos

Egyidejűleg használható főzőfelületek száma : 4

Beépítési méretigény (ma x szé x mé) : 51 x 560-560 x 490-500 mm

Szélesség : 592 mm

A készülék méretei : 51 x 592 x 522 mm

A becsomagolt készülék méretei (ma x szé x mé) : 126 x 753 x 608 mm

Nettó súly : 10,7 kg

Bruttó súly : 12,8 kg

Maradék hő kijelzés : Külön

Vezérlőpanel helye : Elöl

Alapfelület anyaga : Üvegkerámia

Felület színe : Fekete

Csatlakozókábel hossza : 110,0 cm

EAN-kód : 4242005285433

Feszültség : 220-240 V

Frekvencia : 50; 60 Hz



4 242005 285433

## **Serie 2, Indukciós főzőlap, 60 cm, Fekete, munkapultba építhető PUG611AA5E**

### **Az indukciós főzőlap: Gyors és biztonságos főzés - minimális energiafelhasználás mellett.**

- 60 cm: nagy hely 4 lábasnak vagy serpenyőnek.

#### **Főzőzónák**

- Bal első főzőzóna: 145 mm, 1.4 kW
- Bal hátsó főzőzóna: 180 mm, 1.8 kW (maximális teljesítmény: 3.1 kW)
- Jobb hátsó főzőzóna: 145 mm, 1.4 kW
- Jobb első főzőzóna: 180 mm, 1.8 kW

#### **Kényelmes használat**

- 9 fokozat: állítsa precízen a hőmérsékletet a 9 fokozat segítségével.

#### **Időmegtakarítás és hatékonyság**

- PowerBoost funkció a bal hátsó főzőmezőhöz : forralja fel a vizet gyorsabban az 50%-kal nagyobb energiának köszönhetően (a legmagasabb sztenderd értékhez képest),
- QuickStart funkció: bekapcsoláskor a főzőlap automatikusan kiválasztja a főzőzónát amin edényt érzékel (kikapcsolt módban odahelyezettet).
- QuickStop: kapcsolja ki gyorsan a főzőzónát, egyetlen hosszabb érintéssel.

#### **Design**

- Keret nélküli kivitel

#### **Biztonság**

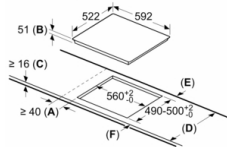
- Gyermekezár: előzze meg a nem kívánt kezelést főzőlapjának.
- Főkapcsoló: kapcsolja ki a zónákat egyszerre, egy gomb érintésével.
- Biztonsági kikapcsolás: biztonsági okokból a melegítés egy előre beállított idő után, ha nincs interakció, leáll (testreszabható).

#### **Beszereles**

- Termékméret (Ma x Szé x Mé mm): 51 x 592 x 522
- A beépítéshez szükséges résméret (Ma x Szé x Mé mm) : 51 x 560 x (490 - 500)
- Minimális munkalap vastagság: 16 mm
- Csatlakozási teljesítmény: 4600 W
- PowerManagement Funkció: szükség esetén korlátozza a maximális teljesítményt (az elektromos biztosítéktól függően).
- Tápvezeték: 110 cm, Tartozék vezeték

## Serie 2, Indukciós főzőlap, 60 cm, Fekete, munkapultba építhető PUG611AA5E

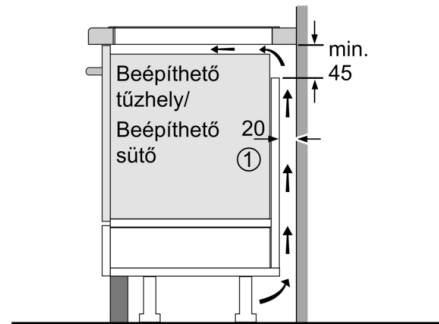
Méreték mm-ben



- A:** Minimális távolság a főzőlap kivágata és a fal között.
- B:** Bemerülési mélység
- C:** A munkapult felülete és a sütő elülső felső része között 30 mm legyen a rés. Lásd a sütő helyigényét.

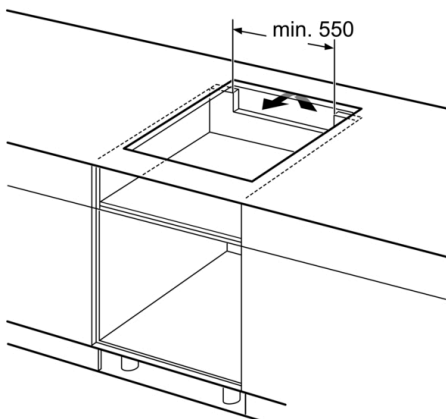
A munkalapnak, amelyre a főzőlapot felszerelik, kb. 60 kg teherbírásiútnak kell lennie; szükség esetén használjon megfelelő alapozást.

D	E	F
585-600	50	≥ 35
> 600	≥ 50	≥ 50

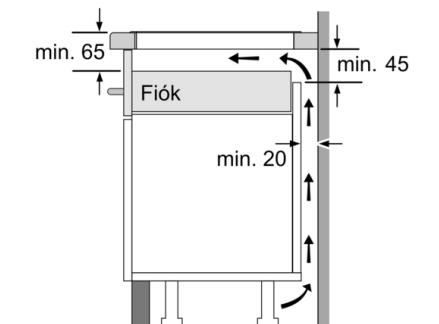


① Szellőzőrést kell hagyni

Méreték mm-ben



Méreték mm-ben



Méreték mm-ben