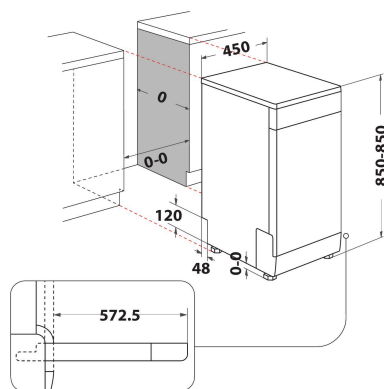


DSFE 1B10

12NC: 869991616320

GTIN (EAN) code: 8050147556436

 **INDESIT**
Life proof.



ALAPTULAJDONSÁGOK

Konstruációs kivitel	Szabadonálló
Beszerelesi mód	Szabadonálló
Vezérlés módja	Elektronikus
Type of control settings	-
Levehető munkalap	Igen
Termék színe	Fehér
Elektromos csatlakozási érték (W)	1900
Áramfelvétel (A)	10
Feszültség (V)	220-240
Frekvencia (Hz)	50
Elektromos csatlakozókábel hossza (cm)	130
Csatlakozódugó típusa	Schuko
Vízbevezető cső hossza (cm)	155
Kivezető cső hossza (cm)	150
Állítható láb	Igen - mindegyiket előlről
Termékmagasság	850
Termék szélessége	450
Termékmélység	590
Minimális beépítési magasság	820
Maximális beépítési magasság	900
Minimális beépítési szélesség	450
Maximális beépítési szélesség	600
Beépítési mélység	590
Nettó tömeg (kg)	34.9
Bruttó tömeg (kg)	36.7

MŰSZAKI ADATOK

Automatikus programok	Igen
Maximálisan bevezethető vízhőmérséklet (°C)	60
Indításkésleltetési lehetőségek	Nincs késleltetés
Maximális indításkésleltetési idő (óra)	0
Programállapot jelzés	-
Digitális visszazámláló jelzés	Nem
Sóhiány jelzés	Nem
Öblítőszerhiány jelzés	Nem
Biztonsági eszköz	Igen
Állítható felső kosár	Igen
Legnagyobb berakatható tányér a felső kosárban (cm)	0
Legnagyobb berakatható tányér az alsó kosárban (cm)	0
Maximum number of place settings (EU 2017/1369)	10
Column installation	Nem

MŰSZAKI TELJESÍTMÉNY

Energy Efficiency Class (Regulation (EU) 2017/1369)	F
Energy Consumption for 100 cycles Eco Programme (EU 2017/1369)	84
Power consumption in standby mode (Psm) (EU 2017/1369)	0,50
Power consumption in off-mode (Po) (EU 2017/1369)	0,00
The water consumption of the eco programme in liters per cycle (EU 2017/1369)	11,5
Airborne acoustical noise emissions (EU 2017/1369)	51
Airborne acoustical noise emission class (EU 2017/1369)	D
Programme duration in HMM (EU 2017/1369)	4:00