



- 5 kW
- Öntvény ajtók és fedlap
- Zománczott burkolat
- Öntvény rostély
- Samott-tűztér
- Füstcső csatlakozás hátsó: 120 mm
- Mag x szél x mély: 881x291x341 mm
- Folyamatos üzemre alkalmas
- Tüzelőanyag: tűzifa, fabrikett, barnaszén-brikett



Duplafalú burkolat



Tűzifa

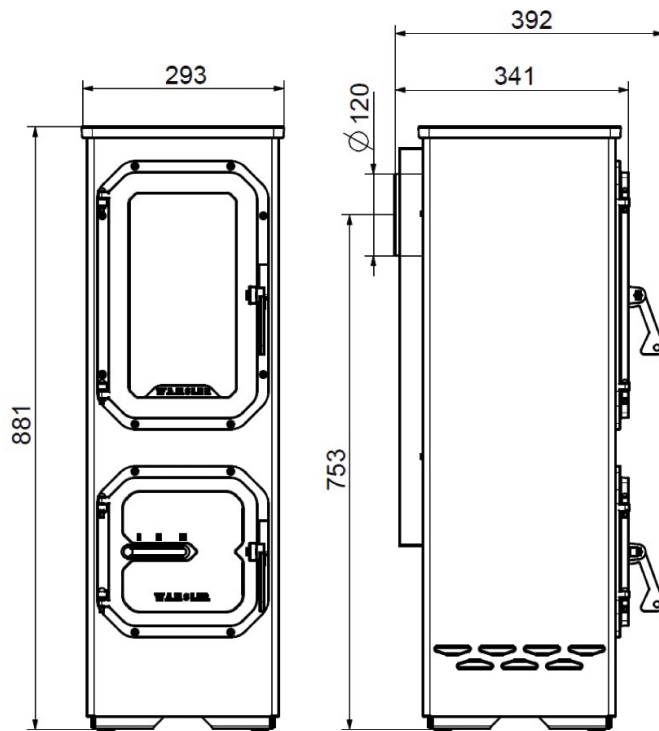


Tartós üzem



Barnaszén

Tanúsítvány	2.Stufe 1.BImSchV, CE, 15aB-VG, VKF
Névleges teljesítmény (kW)	5
Min-max teljesítmény (kW)	2,4-5,0
Fűtőképesség (m ³)	88
Égésgáz mennyiség (g/s)	4,7
Füstgáz hőmérséklet (C)	396
Huzatigény Pa	12
Méreték mag x szél x mély (mm)	881x291x341
Tüzelőanyag	Tűzifa, fa- és barnaszénbrikett
Ablaknyílás mérete mag x szél (mm)	295x155
Tűztér mérete szél x mély x mag (mm)	215x230x500
Nettó súly (kg)	51,5



Wamsler SE
3100 Salgótarján, Rákóczi út 53-55
www.wamsler.hu

WAMSLER[®]
since 1875